

SCX44 /4

- ▶ Selezione automatica modalità Legacy/SCR
- ▶ 4 Derivate con 4 frequenze SCR (Standard SKY)
- ▶ Controllo automatico del guadagno A.C.G.
- ▶ Regolazione livello di uscita 0/+5/+10dB
- ▶ Led Monitor stato funzionamento
- ▶ Slope compensazione derivata di 5dB
- ▶ Consumo max 130 mA con Soft-Start
- ▶ Presa DC per alimentazione LNB
- ▶ Marcatura ingressi/uscite con colori standard



4 CAVI 4 DERIVATE		SCX44/4	SCX44/4T
TIPO		Passante	Passante
BANDA PASSANTE IF-SAT	MHz	950... 2200	
NUMERO INGRESSI / USCITE		4 / 4	4 / -
NUMERO DERIVATE		4	
LIVELLO INGRESSO IF-SAT	dBµV*	58... 100	
RANGE A.C.G. IF-SAT	dBµV*	60... 90	
LIVELLO DI USCITA DERIVATA LEGACY	dBµV*	80/85/90	
LIVELLO DI USCITA DERIVATA SCR	dBµV*	85/90/95	
PERDITA DI PASSAGGIO IF-SAT	dB	≤ 1,5	-
FREQUENZE SLOT SCR	MHz	1210, 1420, 1680, 2040	
NORMA DI COMMUTAZIONE		SCR EN50494	
ISOLAMENTO CROSS-POLARE	dB	> 30	> 30
ISOLAMENTO INGRESSI / USCITE	dB	> 30	> 30
RUMORE DI FASE	dBc/Hz	-90 @ DELTA F=1KHz	
RETURN LOSS	dB	> 12	
LINEA DI TELEALIMENTAZIONE LNB		POLARITÀ VERTICALE BANDA BASSA	
CORRENTE MAX LNB	mA	500	
MASSIMO CONSUMO @ 13V	mA	130	
DIMENSIONI	mm	117x108x38	

*CEI EN 50083-3 -35 dB IMA2

SCX44/6

- ▶ Selezione automatica modalità Legacy/SCR
- ▶ 6 Derivate con 4 frequenze SCR (Standard SKY)
- ▶ Controllo automatico del guadagno A.C.G.
- ▶ Regolazione livello di uscita 0/+5/+10dB
- ▶ Led Monitor stato funzionamento
- ▶ Slope compensazione derivata di 5dB
- ▶ Consumo max 130 mA con Soft-Start
- ▶ Presa DC per alimentazione LNB
- ▶ Marcatura ingressi/uscite con colori standard



4 CAVI 6 DERIVATE		SCX44/6	SCX44/6T
TIPO		Passante	Passante
BANDA PASSANTE IF-SAT	MHz	950... 2200	
NUMERO INGRESSI / USCITE		4 / 4	4 / -
NUMERO DERIVATE		6	
LIVELLO INGRESSO IF-SAT	dBμV*	58... 100	
RANGE A.C.G. IF-SAT	dBμV*	60... 90	
LIVELLO DI USCITA DERIVATA LEGACY	dBμV*	80/85/90	
LIVELLO DI USCITA DERIVATA SCR	dBμV*	85/90/95	
PERDITA DI PASSAGGIO IF-SAT	dB	≤ 2,5	-
FREQUENZE SLOT SCR	MHz	1210, 1420, 1680, 2040	
NORMA DI COMMUTAZIONE		SCR EN50494	
ISOLAMENTO CROSS-POLARE	dB	> 30	> 30
ISOLAMENTO INGRESSI / USCITE	dB	> 30	> 30
RUMORE DI FASE	dBc/Hz	-90 @ DELTA F=1KHz	
RETURN LOSS	dB	> 12	
LINEA DI TELEALIMENTAZIONE LNB		POLARITÀ VERTICALE BANDA BASSA	
CORRENTE MAX LNB	mA	500	
MASSIMO CONSUMO @ 13V	mA	130	
DIMENSIONI	mm	117x188x38	

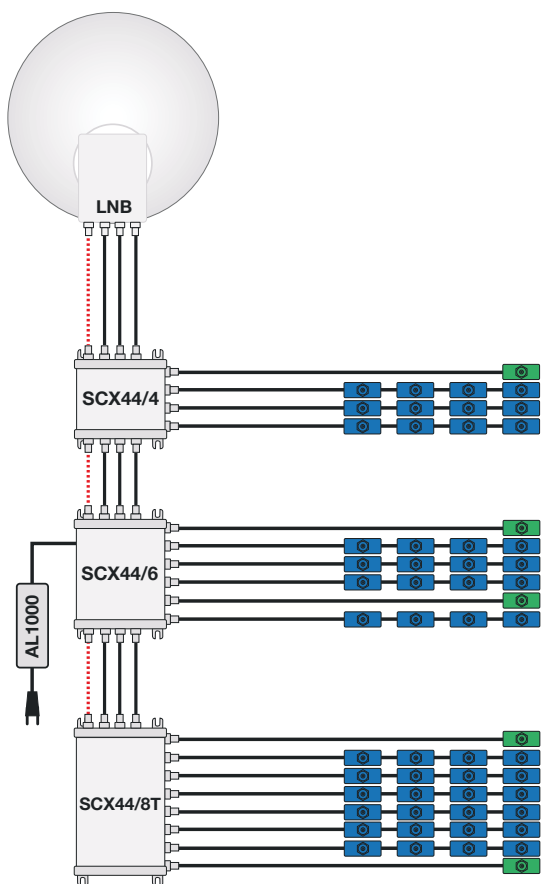
SCX44/8

- ▶ Selezione automatica modalità Legacy/SCR
- ▶ 6 Derivate con 4 frequenze SCR (Standard SKY)
- ▶ Controllo automatico del guadagno A.C.G.
- ▶ Regolazione livello di uscita 0/+5/+10dB
- ▶ Led Monitor stato funzionamento
- ▶ Slope compensazione derivata di 5dB
- ▶ Consumo max 130 mA con Soft-Start
- ▶ Presa DC per alimentazione LNB
- ▶ Marcatura ingressi/uscite con colori standard






4 CAVI 8 DERIVATE		SCX44/8	SCX44/8T
TIPO		Passante	Passante
BANDA PASSANTE IF-SAT	MHz	950... 2200	
NUMERO INGRESSI / USCITE		4 / 4	4 / -
NUMERO DERIVATE		8	
LIVELLO INGRESSO IF-SAT	dBμV*	58... 100	
RANGE A.C.G. IF-SAT	dBμV*	60... 90	
LIVELLO DI USCITA DERIVATA LEGACY	dBμV*	80/85/90	
LIVELLO DI USCITA DERIVATA SCR	dBμV*	85/90/95	
PERDITA DI PASSAGGIO IF-SAT	dB	≤ 4	-
FREQUENZE SLOT SCR	MHz	1210, 1420, 1680, 2040	
NORMA DI COMMUTAZIONE		SCR EN50494	
ISOLAMENTO CROSS-POLARE	dB	> 30	> 30
ISOLAMENTO INGRESSI / USCITE	dB	> 30	> 30
RUMORE DI FASE	dBc/Hz	-90 @ DELTA F=1KHz	
RETURN LOSS	dB	> 12	
LINEA DI TELEALIMENTAZIONE LNB		POLARITÀ VERTICALE BANDA BASSA	
CORRENTE MAX LNB	mA	500	
MASSIMO CONSUMO @ 13V	mA	130	
DIMENSIONI	mm	117x238x38	

*CEI EN 50083-3 -35 dB IMA2



Esempio 1
 Distribuzione per 52 utenze SCR e 5 Legacy.
 L'alimentazione dell'LNB viene fornita dall'alimentatore **AL1000** connesso direttamente ad un multiswitch della serie SCX44.

Esempio 2
 Distribuzione per 104 utenze SCR e 8 Legacy.
 L'alimentazione dell'LNB viene fornita dall'amplificatore **ASX4/20** tramite la linea della pol. verticale banda alta.

-  Linea SCR
-  Linea LEGACY
-  Linea di alimentazione LNB

